

1.5kW

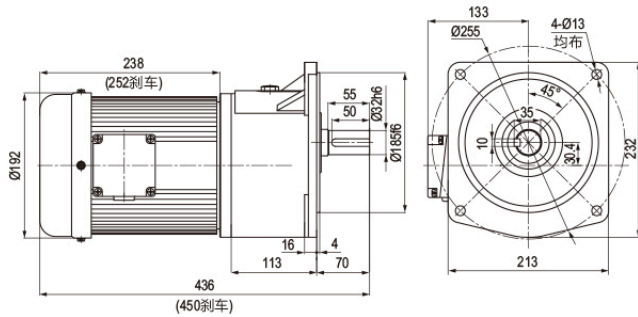
CV 型立式三相铝壳 (刹车) 马达减速机
 CV Vertical Type With Aluminum housing
 3 Phase (Brake) Gear Motor



马达尺寸图 Dimensions chart

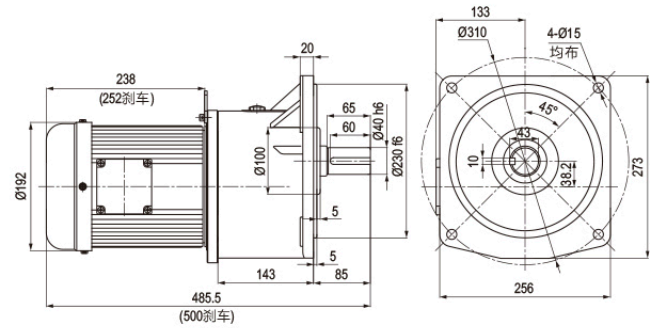
CV-32-1500-3~30

轻负载缩框型 CV-32-1500-40~100

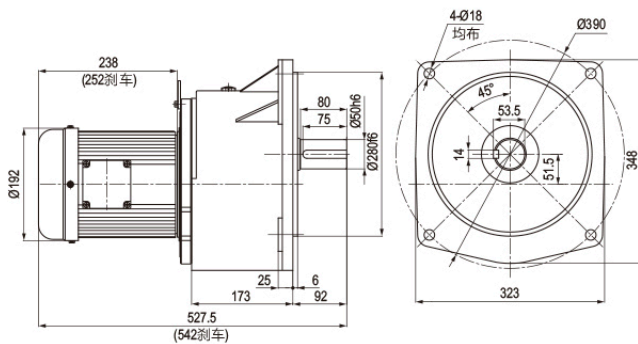


CV-40-1500-35~100

轻负载缩框型 CV-40-1500-110~200



CV-50-1500-110~200



注：缩框型为轻负载，无大惯性场合中使用。为不正当设计，如非必要请勿使用。